

La vie en fors



IMMO-SET
2018

 **FORS**



Table des matières

Lexique fonctions des appareils page 3

Set Standard page 4

Set Medium page 6

Set Optimum page 8

Set Premium page 10



Plus de 4000 partenaires compétents du commerce spécialisé font confiance à FORS

Bienvenue à notre exposition

Vous pouvez voir tous les appareils dans nos locaux d'exposition et vous faire une opinion. Nos spécialistes parfaitement formés se feront un plaisir de vous conseiller.

Siège principal Studen BE: Flagshipstore + Factory-Outlet 1200 m²/ démonstration culinaire

Schaftenholzweg 8, 2557 Studen BE

Heures d'ouverture de l'exposition:

Lu-Je 09.00-11.30 h, 13.30-17.30 h

Ve 09.00-11.30 h, 13.30-17.00 h

Sa 09.00-14.00 h

Showroom à Baar ZG: Flagshipstore 600 m²/ démonstration culinaire

Oberneuhofstrasse 12, 6340 Baar ZG

Heures d'ouverture de l'exposition:

Lu-Ve 09.00-11.30 h, 13.30-17.00 h

Sa 09.00-14.00 h

Showroom à Crissier VD: Flagshipstore 400 m²/ démonstration culinaire

Route Sous-Riette 15, 1023 Crissier VD

Heures d'ouverture de l'exposition:

Lu-Ve 09.00-11.30 h, 13.30-17.00 h


Showroom à Manno TI: Expo 200 m²/ démonstration culinaire












Via Cantonale 27, 6928 Manno TI










Heures d'ouverture de l'exposition:

Lu-Ve 09.00-11.30 h, 13.30-17.00 h

Afin de garantir une prise en charge optimale, nous vous demandons de bien vouloir prendre un rendez-vous. Rendez-vous hors des heures d'ouverture sur demande.

A+++	La plus large gamme de produits dans les meilleures classes énergétiques
	Norme européenne pour cuisines, largeur de porte 60 cm
Smart Frost	<ul style="list-style-type: none"> – Jusqu'à 70 % de givre en moins – Dégivrage facile: quelques minutes suffisent – Excellente répartition du froid pour une congélation de qualité
Bio Cool	<ul style="list-style-type: none"> – BioCool Box avec hygrométrie idéale pour mieux préserver les fruits et légumes – Curseur de régulation
Bio Fresh	<ul style="list-style-type: none"> – Température idéale comprise entre 0 °C et 1 °C – Hygrométrie idéale et réglable entre 65 % et 95 % – Technologie de conservation 3 fois plus longue pour viandes, poissons, fruits et légumes
Super Cool	<ul style="list-style-type: none"> – La fonction SuperCool automatique abaisse la température du réfrigérateur pour jusqu'à 12 heures à +2 °C – Idéal pour un refroidissement rapide des aliments fraîchement stockés
Telescopic Rails	<ul style="list-style-type: none"> – Tiroirs montés sur rails télescopiques – Manipulation sécurisée, confort d'accès – Retrait facile des tiroirs avec un angle d'ouverture de 90°
Soft Telescopic	<ul style="list-style-type: none"> – Tiroirs montés sur rails télescopiques avec fermeture assistée et amortie – Manipulation confortable et sécurisée, même avec une ouverture de porte à 90°
Soft System	<ul style="list-style-type: none"> – Fermeture assistée sur verin – Fermeture en douceur, même en cas de chargement lourd de la porte – Fermeture automatique à partir d'un angle de 45°

Multifonction PLUS	
Multifonction	
Pyrolyse	P 500°C
Nettoyage 3 cycles pyrolyse: éco, normal, super	3P 500°C
Pyrocontrol: indication et temps de nettoyage pyrolyse automatique en fonction du degré de salissure du four	3P Control
Porte froide	
Cuisson basse température	
Guide recettes	
Menu Chef: cuisson automatique	
Traditionnelle + vapeur (mode expert)	
Gril pulsé + vapeur (mode expert)	
Chaleur tournante + vapeur (mode expert)	
Cuisson vapeur	
Plan de cuisson en vitrocéramique	HiLight
Plan de cuisson à induction	 Induction

Classe énergétique	A
HoriZone: Espace de cuisson modulable de 1 à 4 zones	
Porte avec fermeture Soft Close	
Raccordement 230 V ou 400 V	230V <input checked="" type="checkbox"/> 400V <input checked="" type="checkbox"/>
1 Espace de cuisson HoriZone	H1
Table avec cadre	
Table sans cadre	
Largeur de la table	
Consommation d'eau	10 l
Volume du four	73 l
Niveau sonore	45 dB(A)
N: noir	
ES: acier inox	
G: gris	
A: anthracite	

Les variantes couleurs



Anthracite



Acier inox



Gris



A

 73 l

BXE 5532 X

■ Fr. 1390.-

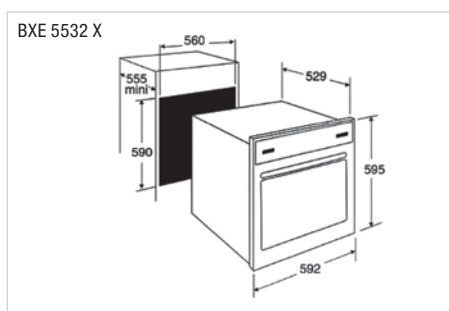
- Four Brandt norme-EURO
- Multifonction Plus
- Nettoyage manuel
- 7 positions de cuisson
- Gestion électronique de cuisson
- SmartAssist: Cuisson assistée avec préconisation des températures (+/-5°C)
- Porte ventilée
- Classe énergétique A
- Volume du four: 73 litres
- Cuisson sur 6 niveaux

Caractéristiques techniques:

- Puissance: 2650 W
- Raccordement: 230 V-PN/1 x 16 A
- Niche: H x L x P 585 x 560 x 550 mm

Accessoires:

- 1 grille sécurité avec poignée
- 1 plat 20 mm



HiLight

 58 cm

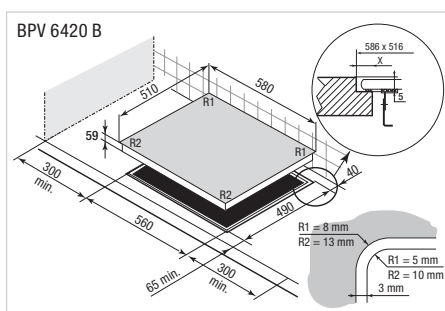
BPV 6420 B

■ Fr. 1090.-

- Table vitrocéramique digitale
- Largeur 60 cm
- Table sans cadre avec profilé sérigraphié
- Commandes digitales
- Arrière gauche: 1200 W (Ø 16,5 cm)
- Arrière droit: 1800 W (Ø 20 cm)
- Avant gauche: 1800 W (Ø 20 cm)
- Avant droit: 1200 W (Ø 16,5 cm)
- 9 positions de cuisson
- Affichage de chaleur résiduelle
- Pack 5 sécurités

Caractéristiques techniques:

- Puissance: 6000 W
- Raccordement: 1 câble 230 V-2PN/16 A
- Verre: H x L x P 4 x 580 x 510 mm
- Encastrement standard: H x L x P 59 x 560 x 490 mm
- Encastrement affleuré: H x L x P 5 x 586 x 516 mm



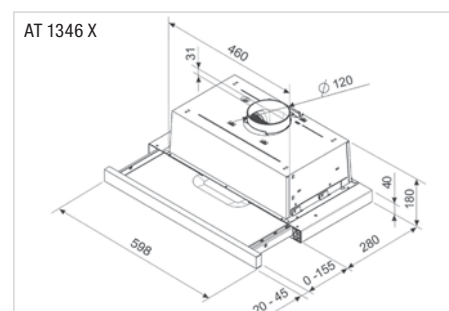
AT 1346 X

■ Fr. 690.-

- Hotte en inox
- Commandes mécaniques
- Largeur 60 cm
- Débit 400 m³/h
- Niveau sonore: min. 60 dB(A), max. 69 dB(A)
- 1 moteur
- 2 turbines
- 3 vitesses
- Eclairage 2 x 28 W
- Livraison version évacuation
- Filtre charbon actif fourni: AFC-36 (Fr. 70.-)
- Classe énergétique D

Caractéristiques techniques:

- Puissance: 186 W
- Raccordement: 230 V/10 A
- Raccord: Ø 120 mm
- Dimensions: H x L x P 156 x 598 x 295-450 mm





A⁺⁺
47
dB(A)
11 l

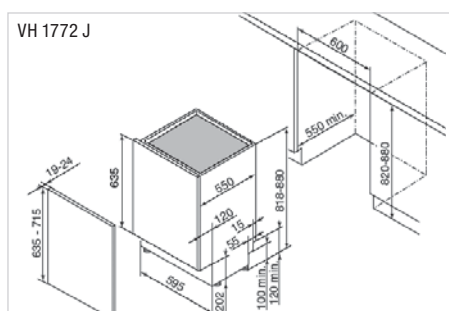
VH 1772 J

Fr. 1650.–

- Lave-vaisselle full intégré
- Largeur 60 cm
- Commandes électroniques (LED)
- Classe énergétique A⁺⁺AA
- 12 couverts
- Départ différé 3–6–9 h
- 5 programmes (rapide, intensif)
- 4 températures
- Niveau sonore: 47 dB(A)
- Consommation
Eau: 11 litres (3080 l/an)
Electrique: 0,9 kWh (258 kWh/an)
- Sécurité: Aquasafe

Caractéristiques techniques:

- Puissance: 1800–1930 W
- Raccordement: 230 V/10 A
- Niche: H x L x P 820–880 x 600 x 550 mm



A⁺⁺

Bio Cool
Super Cool
122

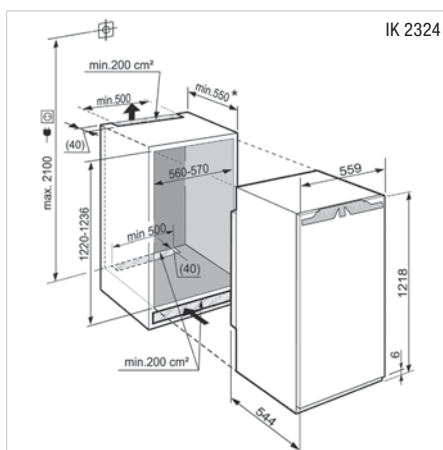
IK 2324

Fr. 1890.–

- Réfrigérateur intégré
- 122 cm Comfort
- Volume utile: partie réfrigération 185 l, partie congélation 16 l
- Consommation d'énergie: 174 kWh/an (A⁺⁺)
- MagicEye avec affichage LCD
- 1 tiroir à fruits et légumes sur roulettes
- Eclairage LED
- Porte: montage fixe
- Niveau sonore: 37 dB(A)

Caractéristiques techniques:

- Raccordement: 220–240 V/1,2 A
- Niche: H x L x P
1220–1236 x 560–570 x 550 mm



A⁺⁺

Bio Cool
Super Cool
122

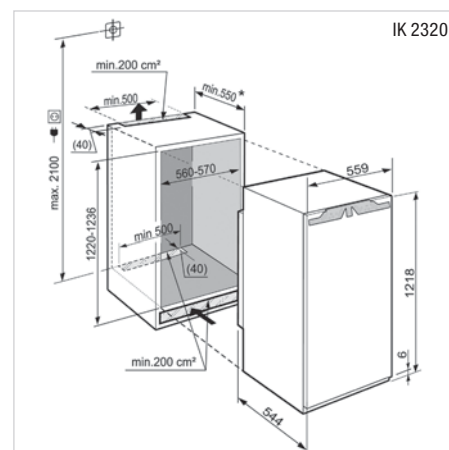
IK 2320

Fr. 1890.–

- Réfrigérateur intégré
- 122 cm Comfort
- Volume utile: partie réfrigération 217 l
- Consommation d'énergie: 105 kWh/an (A⁺⁺)
- MagicEye avec affichage LCD
- 1 tiroir à fruits et légumes sur roulettes
- Eclairage LED
- Porte: montage fixe
- Niveau sonore: 35 dB(A)

Caractéristiques techniques:

- Raccordement: 220–240 V/1,2 A
- Niche: H x L x P
1220–1236 x 560–570 x 550 mm





BXP 5330 X

■ Fr. 1990.–

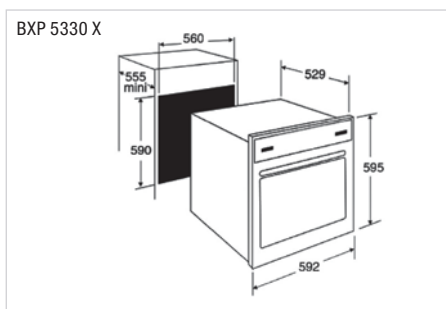
- Four Brandt norme-EURO
- Multifonction Plus
- Nettoyage Pyrolyse
- 6 positions de cuisson
- Gestion et régulation électronique
- SmartAssist: Cuisson assistée avec préconisation des températures (+/-5°C)
- Programmateur durée et fin de cuisson
- Minuterie indépendante 59 minutes
- Porte froide – 4 vitres
- Classe énergétique A
- Volume du four: 73 litres
- Cuisson sur 6 niveaux

Caractéristiques techniques:

- Puissance: 3385 W
- Raccordement: 230 V-PN/1 x 16 A
- Niche: H x L x P 585 x 560 x 550 mm

Accessoires:

- 1 grille sécurité avec poignée
- 1 plat 45 mm



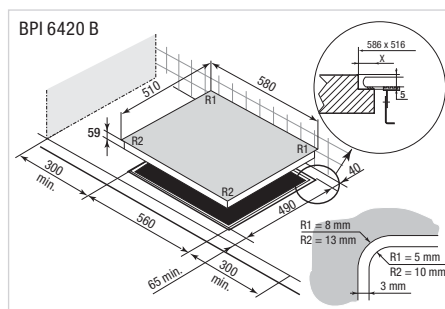
BPI 6420 B

■ Fr. 1490.–

- Table induction digitale
- Largeur 60 cm
- Commandes digitales
- Arrière gauche: 2800 W (Ø 18 cm)
- Arrière droit: 3100 W (Ø 21 cm)
- Avant gauche: 2800 W (Ø 18 cm)
- Avant droit: 2000 W (Ø 16 cm)
- 4 minuteries 99 min, 4 Booster
- Affichage de chaleur résiduelle
- Verrouillage centralisé

Caractéristiques techniques:

- Puissance: 7200 W
- Raccordement: 1 câble 230 V-2PN/15 A
- Verre: H x L x P 4 x 580 x 510 mm
- Encastrement standard: H x L x P 59 x 560 x 490 mm
- Encastrement affleuré: H x L x P 5 x 586 x 516 mm



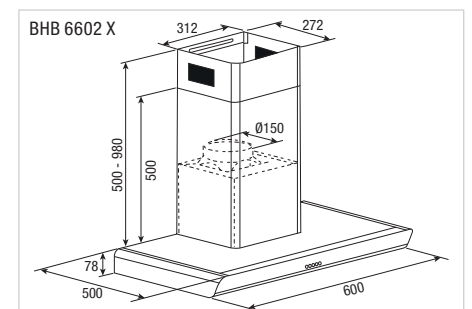
BHB 6602 X

■ Fr. 1190.–

- Hotte inox pour montage mural
- Largeur 60 cm
- Débit 600 m³/h
- Niveau sonore: min. 58 dB(A), max. 68 dB(A)
- Classe énergétique B
- 1 moteur
- 3 vitesses
- Eclairage LED
- Filtre charbon actif fourni: AFC-62 (Fr. 70.–)

Caractéristiques techniques:

- Puissance: 196 W
- Raccordement: 230 V/10 A
- Raccord: Ø 120/150 mm
- Dimensions: H x L x P 480–1060 x 600 x 500 mm





- A+
- 3P 500°C
- 73 l
- 230V
- 400V



- Induction
- 65 cm



- DOP 7350 X/XH ■ Fr. 2890.-
- DOP 7350 A/AH ■ Fr. 2890.-
- DOP 7350 G/GH ■ Fr. 2890.-

- Four De Dietrich norme-EURO
- Multifonctions Plus
- Nettoyage automatique Pyro Turbo
- Display Black & White – Bouton Turn & Press
- 3 applications de cuisson: Menu Expert, Guide Culinare et basse température
- Cuisson Basse Température (10 plats), Autocook (15 plats)
- 11 fonctions de cuisson dont fonction Pain
- Nettoyage 3 cycles: Express, normal, autom.
- Pyrocontrol: indication et temps de nettoyage pyrolyse selon le degré de salissure du four
- Cool Door avec contre-porte plein verre
- Porte avec fermeture Soft Close
- Volume four 73 l
- Cuisson sur 6 niveaux
- Système de plat sortant partiel
- Classe énergétique A+
- Disponible en inox, anthracite et gris

Accessoires:

- 2 grilles sécurité avec poignée, 1 plat 45 mm
- 2 demi grilles saveur

Caractéristiques techniques:

- Raccordement:
version X, A et G: 230 V 1 N 1 x 16 A
version XH, AH et GH: 400 V 2 PN 2 x 10 A
- Niche: H x L x P 585 x 560 x 560 mm

- DPI 7650 B ■ Fr. 1590.-

- Table induction digitale
- Largeur 65 cm
- Commandes digitales
- Arrière gauche: 2800 W (Ø 18 cm)
- Arrière droit: 3100 W (Ø 23 cm)
- Avant gauche: 2800 W (Ø 18 cm)
- Avant droit: 2000 W (Ø 16 cm)
- 20 niveaux de puissances
- 4 accès directs
- Fonction Recall, ICS, Elaped Time, Boil
- 4 minuteries 99 min, 4 Booster
- Affichage de chaleur résiduelle
- Verrouillage centralisé
- Pack 10 sécurités

Caractéristiques techniques:

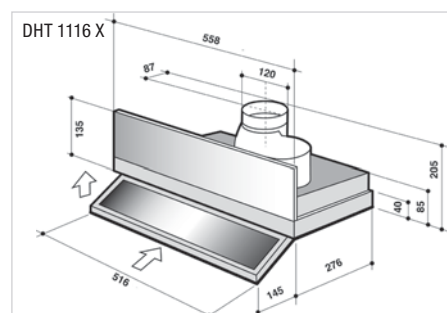
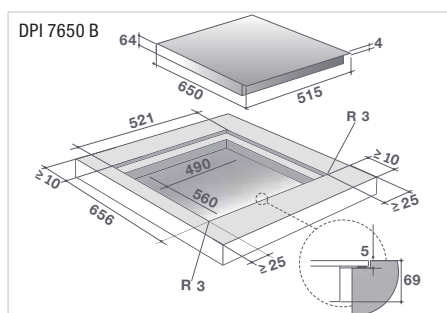
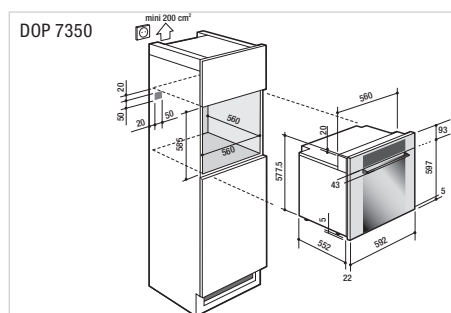
- Puissance: 7400 W
- Raccordement: 1 câble 230 V-2PN/15 A
- Verre: H x L x P 5 x 650 x 515 mm (R = 3 mm)
- Encastrement standard:
H x L x P 64 x 560 x 490 mm
- Encastrement affleuré:
H x L x P 5 x 656 x 521 mm (R = 6 mm)

- DHT 1116 X ■ Fr. 890.-

- Hotte télescopique
- Largeur 60 cm
- Débit max. 430 m³/h
- Niveau sonore: min. 57 dB(A), max. 59 dB(A)
- Bandeau de commande invisible à l'arrêt
- Commandes mécaniques avec 3 vitesses
- Eclairage halogène 2 x 20 W
- Filtre inox lavable
- Filtre charbon fourni pour le recyclage: AK207AE1 (Fr. 70.-)
- Classe énergétique F

Caractéristiques techniques:

- Puissance: 290 W
- Raccordement: 230 V / 10 A
- Raccord: Ø 120 mm
- Dimensions:
H x L x P 205 x 558 x 276–421 mm





A⁺⁺
44
dB(A)
10 l

DVH 1344 J

Fr. 1990.–

- Lave-vaisselle full intégré
- Largeur 60 cm
- Commandes électroniques (LED)
- Classe énergétique A⁺⁺AA
- 13 couverts
- Départ différé 24 h
- 7 programmes (rapide, intensif, automatique)
- 5 températures
- Niveau sonore: 44 dB(A)
- Consommation
Eau: 10 litres (2800 l/an)
Electrique: 0,92 kWh (262 kWh/an)
- Sécurité: Aquasafe

Caractéristiques techniques:

- Puissance: 1800–1930 W
- Raccordement: 230 V/10 A
- Niche: H x L x P 820–870 x 600 x 580 mm



A⁺⁺
Bio Cool
Smart Frost
178

ICU 3324

Fr. 2550.–

- Combiné réfrigérateur-congélateur intégré
- 178 cm Comfort
- Volume utile: partie réfrigération 194 l, partie congélation 80 l
- Consommation d'énergie: 235 kWh/an (A⁺⁺)
- MagicEye avec affichage LCD
- Réfrigération par air brassé
- 1 bac à fruits et légumes sur roulettes
- Eclairage LED
- Porte: montage fixe
- Niveau sonore: 37 dB(A)

Caractéristiques techniques:

- Raccordement: 220–240 V/1,4 A
- Niche: H x L x P
1772–1788 x 560–570 x 550 mm



A⁺⁺
Bio Cool
Super Cool
Telescopic Rails
178

IK 3520

Fr. 2550.–

IK 3524 *

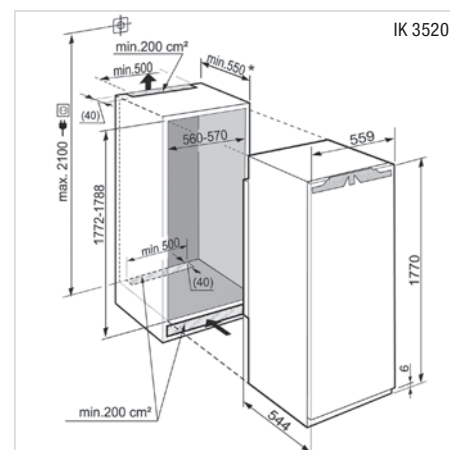
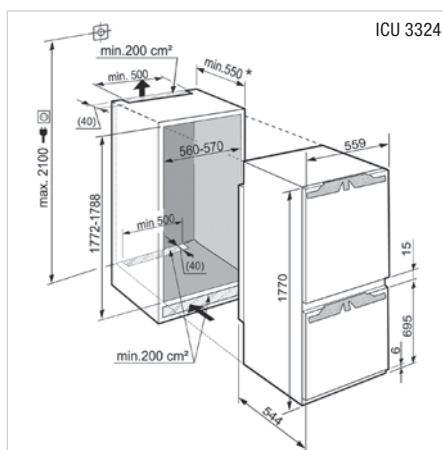
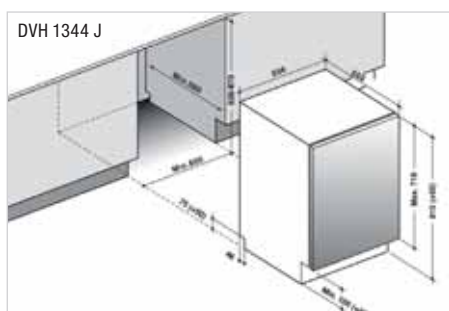
Fr. 2550.–

- Réfrigérateur intégré
- 178 cm Comfort
- Volume utile: 325 l
- Consommation d'énergie: 117 kWh/an (A⁺⁺)
- Electronique MagicEye derrière la porte
- Réfrigération par air brassé
- 2 tiroirs à fruits et légumes sur glissières Telescopic
- Eclairage LED
- Porte: montage fixe
- Niveau sonore: 34 dB(A)

Caractéristiques techniques:

- Raccordement: 220–240 V/1,2 A
- Niche: H x L x P
1772–1788 x 560–570 x 550 mm

* Détail de l'appareil IK 3524, voir page 7





A+



3P
500°C



73 l

230V
400V



A



3P
Control



H1

65 cm

DOP 7574 X/XH

■ Fr. 3290.–

DOP 7574 G/GH

■ Fr. 3290.–

DOP 7574 A/AH

■ Fr. 3290.–

- Four De Dietrich norme-EURO
- Multifonctions Plus
- Nettoyage automatique Pyro Turbo
- Display couleur avec Bouton Turn & Press
- 4 applications de cuisson: Menu Expert, Menu Chef, Guide Culinaire et basse température
- Cuisson Basse Température (10 plats), Autocook (35 plats), Menu Chef: Cuisson automatique (9 plats)
- 12 fonctions de cuisson dont fonction Pain
- Nettoyage 3 cycles: Express, normal, autom.
- Pyrocontrol: indication et temps de nettoyage pyrolyse selon le degré de salissure du four
- Cool Door avec contre-porte plein verre
- Porte avec fermeture Soft Close
- Volume four 73 l, cuisson sur 6 niveaux
- Système de plat sortant 100%
- Disponible en inox, anthracite et gris

Accessoires:

- 2 grilles sécurité avec poignée, 1 plat 45 mm
- 2 demi grilles saveur

Caractéristiques techniques:

- Puissance: 3385 W
- Raccordement:
version X, A et G: 230 V 1 N 1 x 16 A
version XH, AH et GH: 400 V 2 PN 2 x 10 A
- Niche: H x L x P 585 x 560 x 560 mm

DKR 7580 X

■ Fr. 3990.–

DKR 7580 G

■ Fr. 3990.–

DKR 7580 A

■ Fr. 3990.–

- Combisteam De Dietrich norme-EURO
- Multifonctions Plus et vapeur combinée
- Nettoyage Pyro Turbo
- Display couleur avec Bouton Turn & Press
- 3 modes de cuisson: traditionnel, combiné vapeur et 100 % vapeur
- 12 fonctions de cuisson dont fonction pain: 4 en mode expert (dont 100 % vapeur) 8 en mode culinaire
- Guide de 60 recettes
- Cool Door avec contre-porte plein verre
- Classe énergétique A
- Capacité réservoir d'eau: 1,1 l
- Volume du four: 40 l
- Disponible en inox, anthracite et gris

Caractéristiques techniques:

- Puissance: 3135 W
- Raccordement: 230 V-PN/1 x 16 A
- Niche: H x L x P 450 x 560 x 560 mm

Accessoires:

- 1 grille sécurité avec poignée
- 1 plat 45 mm avec sa grille
- 1 plat inox spécial 100% vapeur

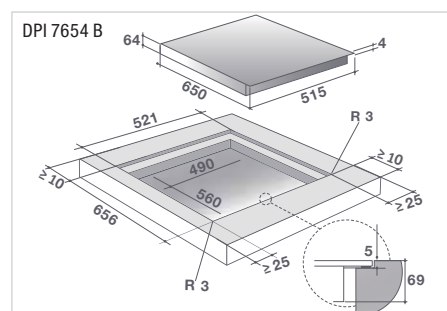
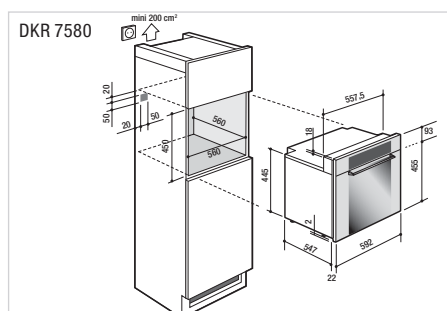
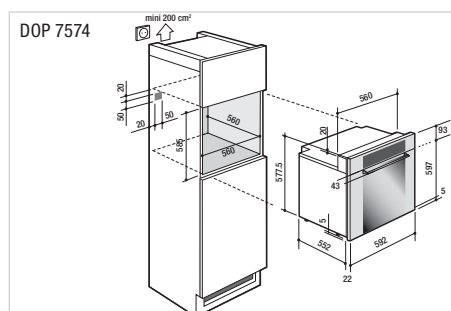
DPI 7654 B

■ Fr. 1990.–

- Table induction
- Largeur 65 cm
- Commandes digitales
- 1 zone libre HoriZone 40 x 23 cm 3700 W
- Arrière droit: 3100 W (Ø 23 cm)
- Avant droit: 2000 W (Ø 16 cm)
- 20 niveaux de puissances
- 4 accès directs
- Fonction: Recall, ICS, Elaped Time, Boil
- 4 minuteries 99 min, 4 Booster
- Affichage de chaleur résiduelle
- Verrouillage centralisé
- Pack 10 sécurités

Caractéristiques techniques:

- Puissance: 7400 W
- Raccordement: 1 câble 230 V-2PN/15 A
- Verre: H x L x P 5 x 650 x 515 mm (R = 3 mm)
- Encastrement standard:
H x L x P 64 x 560 x 490 mm
- Encastrement affleuré:
H x L x P 5 x 656 x 521 mm (R = 6 mm)





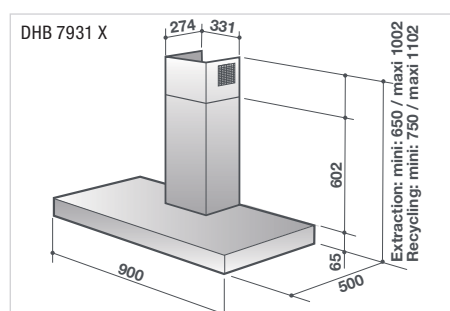
DHB 7931 X

■ Fr. 1590.–

- Hotte inox pour montage mural
- Largeur 90 cm
- Débit 800 m³/h
- Niveau sonore: min. 55 dB(A), max. 75 dB(A)
- Bandeau slim de 6 cm
- Afficheur digital des vitesses
- Commandes électroniques
- 4 vitesses, arrêt temporisé
- Voyant de saturation des filtres
- Eclairage LED 2 x 2,1 W
- Classe énergétique A⁺
- Filtre charbon actif fourni AK 204 AE1 (Fr. 70.–)
- Installation en recyclage ou en évacuation
- Distance conseillée d'installation hotte/table: 70 cm

Caractéristiques techniques:

- Puissance: 269 W
- Raccordement: 230 V/10 A
- Raccord: Ø 150 mm
- Dimensions:
H x L x P 650–1102 x 900 x 500 mm



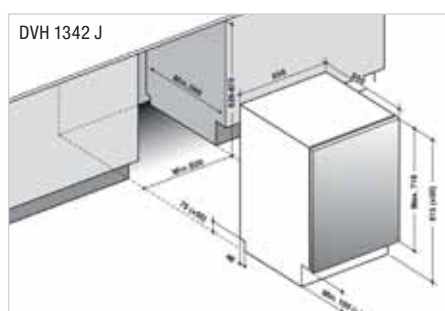
DVH 1342 J

Fr. 2190.–

- Lave-vaisselle full intégré
- Largeur 60 cm
- Commandes électroniques (LED)
- Classe énergétique A⁺⁺AA
- 13 couverts
- Départ différé 24 h
- 7 programmes (rapide, intensif, automatique)
- 5 températures
- Niveau sonore: 42 dB(A)
- Consommation
Eau: 10 litres (2800 l/an)
Electrique: 0,92 kWh (262 kWh/an)
- Sécurité: Aquasafe

Caractéristiques techniques:

- Puissance: 1800–1930 W
- Raccordement: 230 V/10 A
- Niche: H x L x P 820–870 x 600 x 560 mm



A⁺⁺



Bio Fresh

Super Cool

Soft System

Soft Telescopic

178

IKB 3560

Fr. 3490.–

IKB 3564*

Fr. 3490.–

ICN 3314*

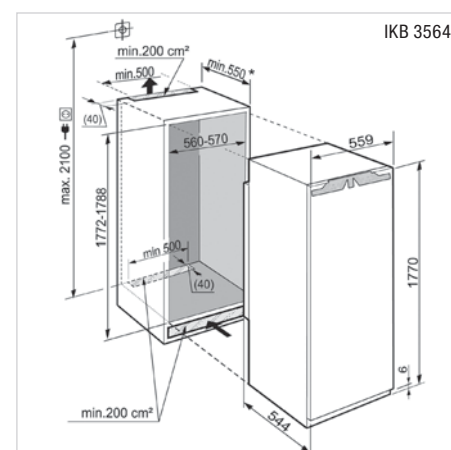
Fr. 3190.–

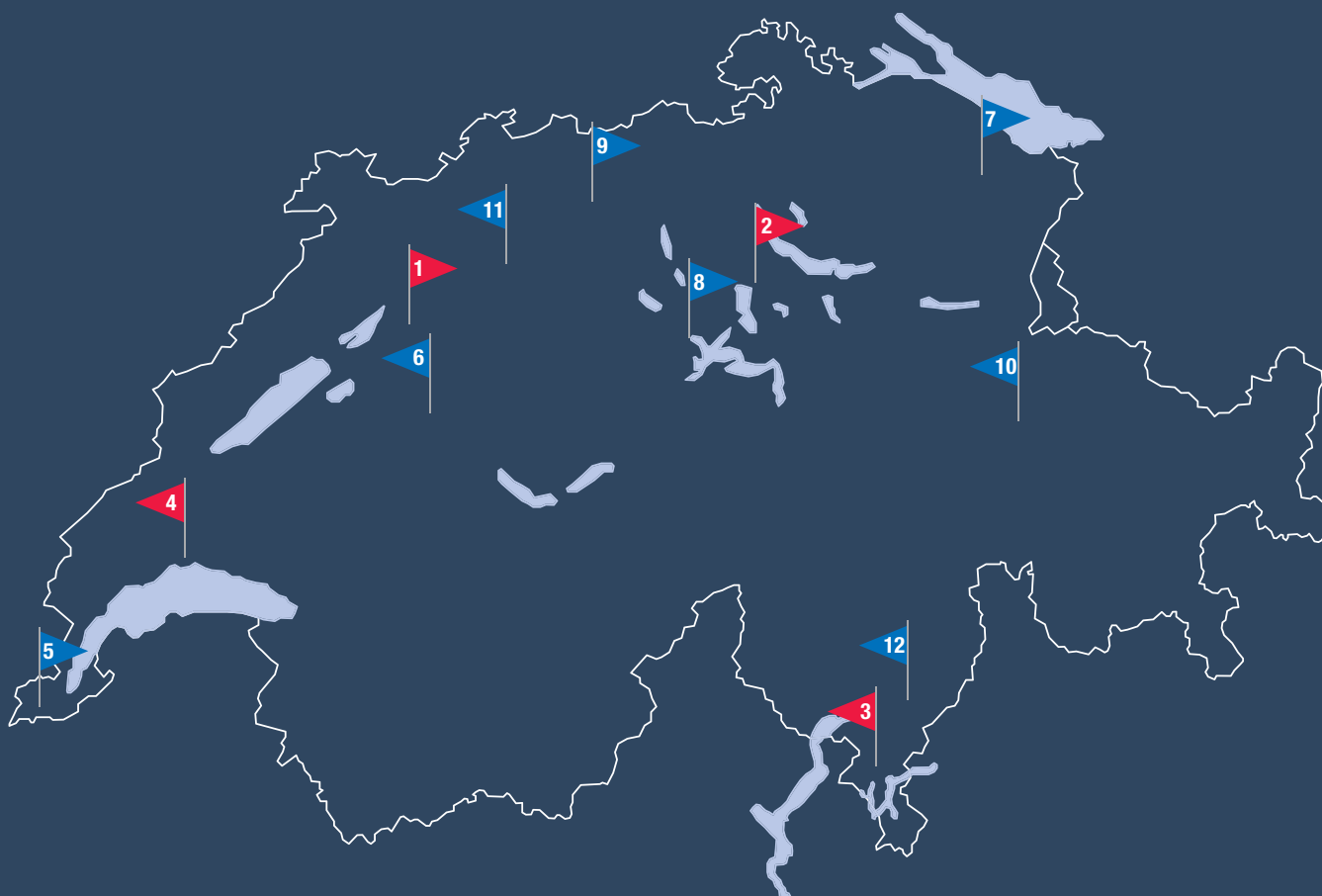
- Réfrigérateur intégré
- 178 cm Premium
- Volume utile: partie réfrigération 301 l dont BioFresh: 90 l
- Consommation d'énergie: 133 kWh/an (A⁺⁺)
- Electronique MagicEye tactile derrière la porte
- Réfrigération par air brassé
- Partie BioFresh avec 3 tiroirs sur glissières Soft-Telescopic, 2 tiroirs inférieurs avec contrôle de l'humidité
- Eclairage LED en colonnes
- Porte: montage fixe
- Niveau sonore: 37 dB(A)

Caractéristiques techniques:

- Raccordement: 220–240 V/1,2 A
- Niche: H x L x P
1772–1788 x 560–570 x 550 mm

* Fiche produit sur demande ou disponible sur FORS.ch





Showrooms

- | | | | |
|--|---|---|---|
| <p>1 FORS SA
 Schaftenholzweg 8
 CH-2557 Studen BE
 Tél: 032 374 26 26
 info@fors.ch</p> | <p>2 FORS SA
 Oberneuhofstrasse 12
 CH-6340 Baar ZG
 Tél: 041 766 07 50
 baar@fors.ch</p> | <p>3 FORS SA
 Via Cantonale 27
 CH-6928 Manno TI
 Tél: 091 630 26 26
 manno@fors.ch</p> | <p>4 FORS SA
 Route Sous-Riette 15
 CH-1023 Crissier VD
 Tél: 021 706 04 44
 crissier@fors.ch</p> |
|--|---|---|---|

FORS Services & Logistics SA (Service d'usine)

- 5** Genève
- 6** Berne
- 7** Saint-Gall
- 8** Lucerne
- 9** Argovie
- 10** Les Grisons
- 11** Soleure
- 12** Tessin

Le SAV de FORS et ses partenaires représentent un groupe de **plus de 450 techniciens** sur place qui effectuent le service de manière efficace, rapide et économique.

Votre revendeur agréé:

